

Anywier シンプルワイヤ・システム

# AnyWire Simple Wire system

↓ ↑

## Σ!ωb|ε M!ε 2λ2εω

Anywier シンプルワイヤは、「eco」を目指した簡単省配線のシステム。PLC やネットワークに左右されない、「配線」を減らすだけの機能に限定した、シンプルなターミナル間伝送システムです。

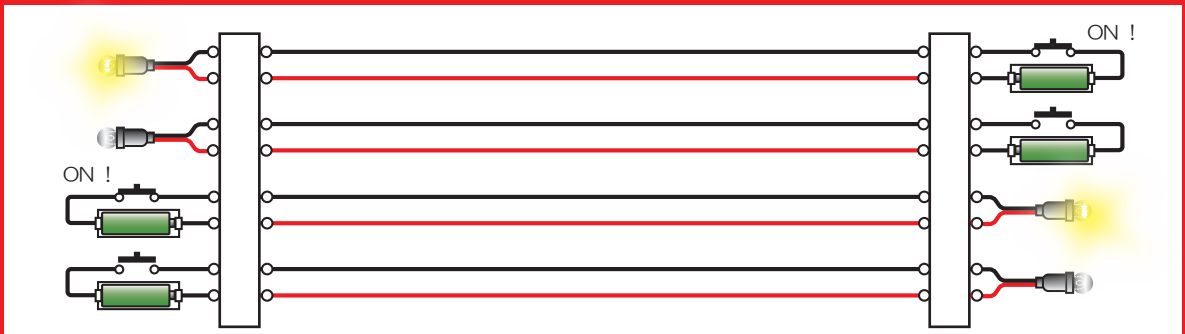
## ■ 特長

- ・線材が減ります。
- ・工数が減ります。
- ・コントローラを選びません。



## ■ 概要

例えば、スイッチを操作して電球を ON/OFF するとき、スイッチと電球を2本の電線でつなぎます。電球がたくさん必要なときは、その個数の2倍の配線が必要です。



シンプルワイヤシステムは、256 対までの電球とスイッチの配線をたった2本の線で結びます！



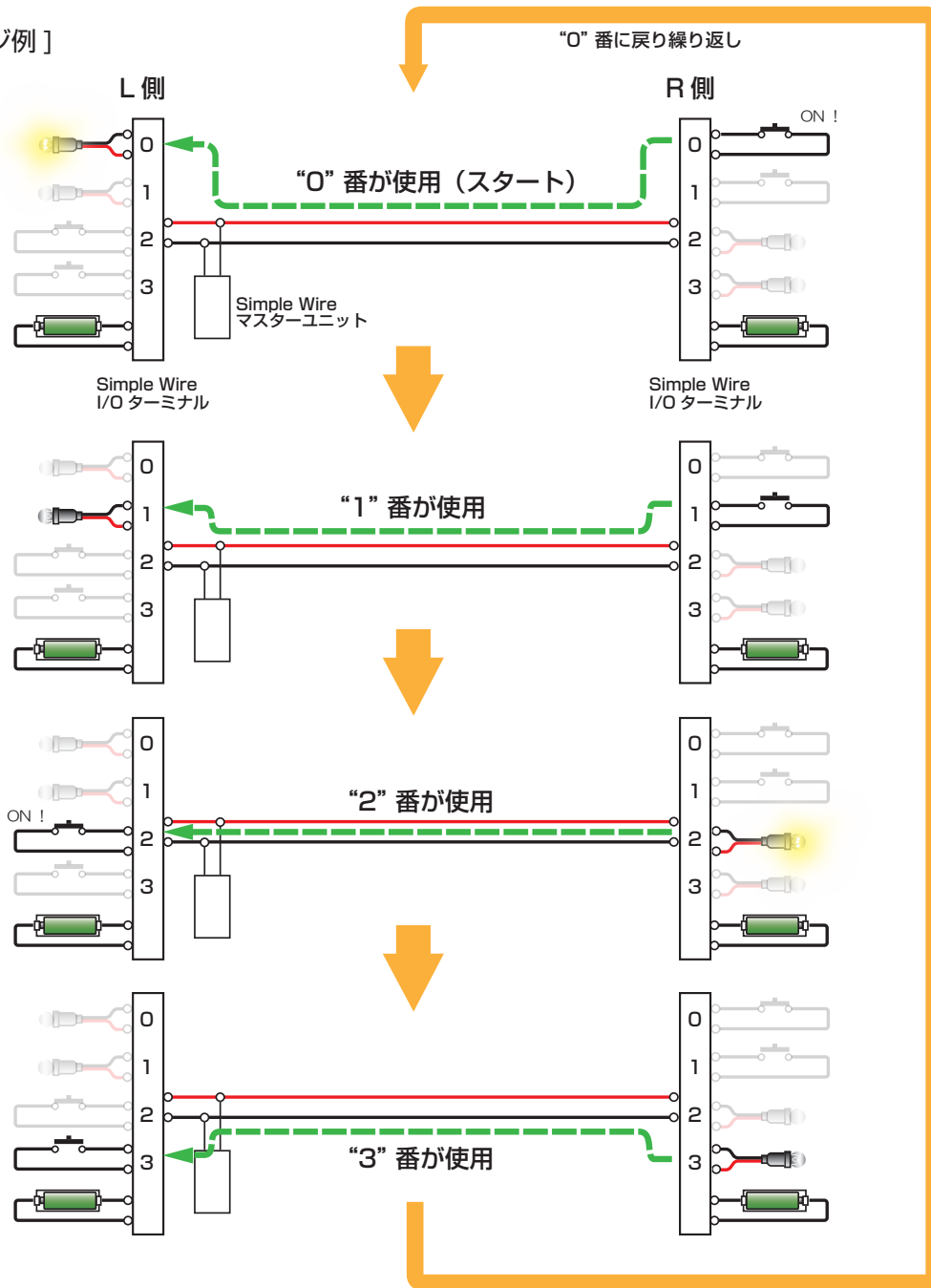
# ■省配線の原理

Simple Wire の動作は、2本の配線をタイムシェアして使っています。

詳細には、Simple Wire マスターユニットという伝送を制御するユニットが付きます。

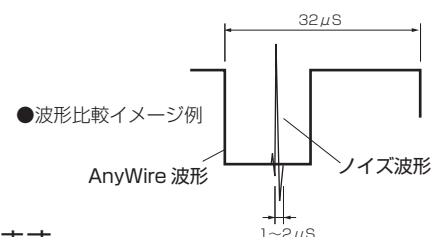
このマスターが R 側と L 側のターミナルのタイミングを合わせ、各ターミナルはそれによって内部を 0,1,2... と時差動作させています。

[動作イメージ例]



# ■伝送の信頼性

- ・パルスノイズに対し数十倍の時間幅を持つ低周波の伝送信号  
しかも伝送時間は犠牲にしていません。
- ・DC24V と高い電圧マージンを持つ伝送信号
- ・2回連続で信号を照合しながら ON/OFF を更新する、伝送品質の確保
- ・送受信回路がトランジスタ等のハード構成になっており、強力なフィルタを搭載可能

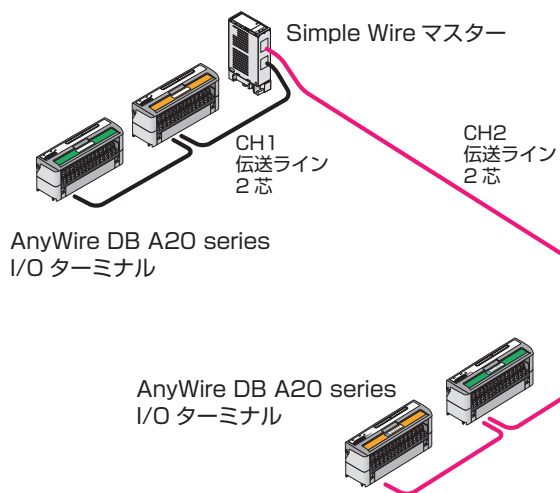


Simple Wire は、約 20 年の実績を持つ独自の伝送方式により成り立っています。

これにより、極めて外乱の影響を受けにくいシステムになっています。

シリアル通信ではタブーとされる「溶接現場」や「インバータ」などの環境でも多数の実績を持っています。

# ■構成イメージ

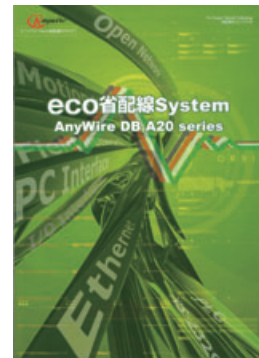


## 省配線の中継端子とお考えください！

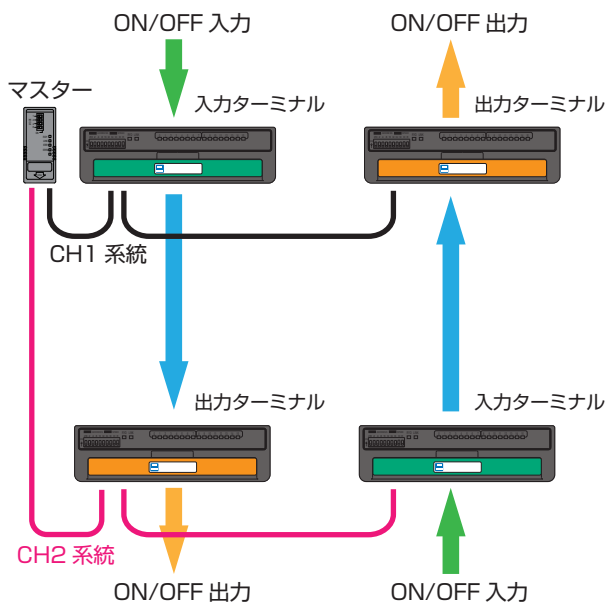
お客様との切り口は、D-I/O、アナログとなります。よって、PLC、Open Bus スレーブユニットなど、接続先を選びません。

Simple Wire には、AnyWire DB A20 series カタログに掲載された入出力ターミナルが使用できます。

I/O バリエーションは、このカタログをご参照ください。



# ■使い方



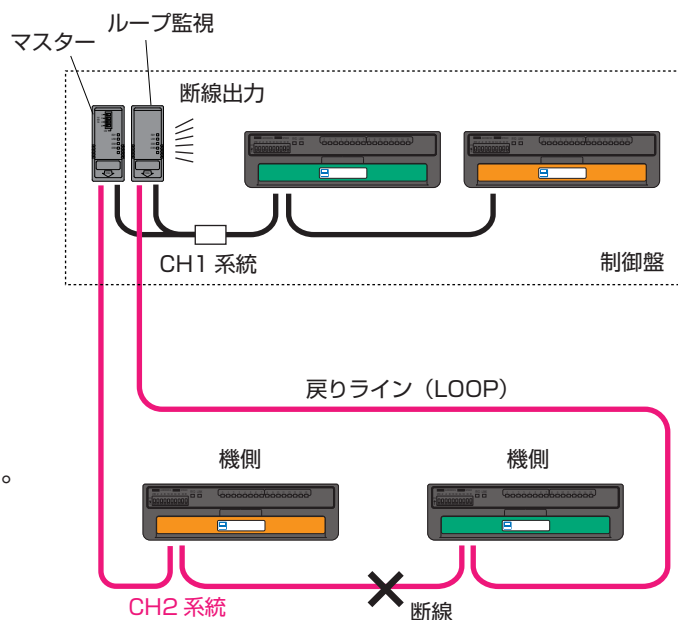
- ・同じアドレスの入力が出力に対応します。
- ・ターミナルの接続順位とアドレス番号は独立します。
- ・入力ターミナルと出力ターミナルは混在して接続できます。
- ・分岐の制約がありません。
- ・伝送距離に応じた「線径」だけ守ってください。

Simple Wire の基本動作は、CH1 と CH2 間の「入力」→「出力」の関係です。すなわち、CH1 入力ターミナルと CH2 出力ターミナルのアドレスを同じにし、CH1 入力ターミナルに ON を入れると、対応する CH2 出力ターミナルのアドレスが ON します。もちろん、CH2 から CH1 の逆方向も同じです。

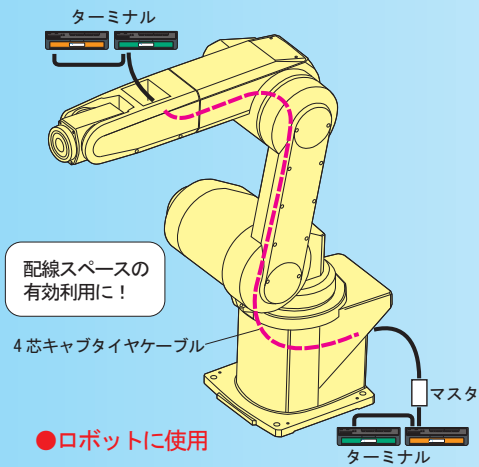
# ■便利な機能拡張

- ・ループなのに断線が分かる。

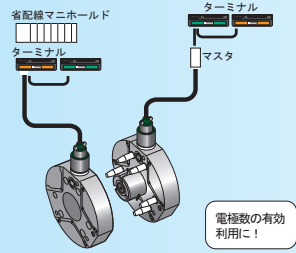
断線時もシステムを止めないための手段として「ループ配線」が使われます。Simple Wire もループ配線が可能です。ただ、ループ配線では断線が起こった事が表面上分かりません。そこで Simple Wire では「ループ監視ユニット」を用意しています。これを使用すると“断線が起きた事が分かる”のでメンテナンスタイミングで見逃す事なく修理できます。



# ■ 応用アプリケーション例

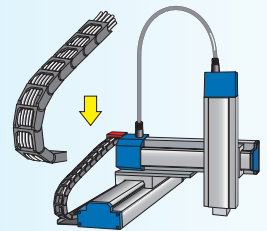


● ロボットに使用

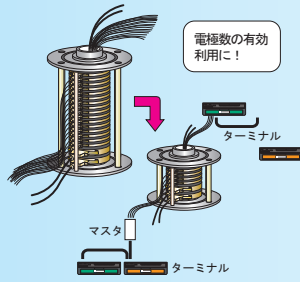


● ツールチェンジャーに使用

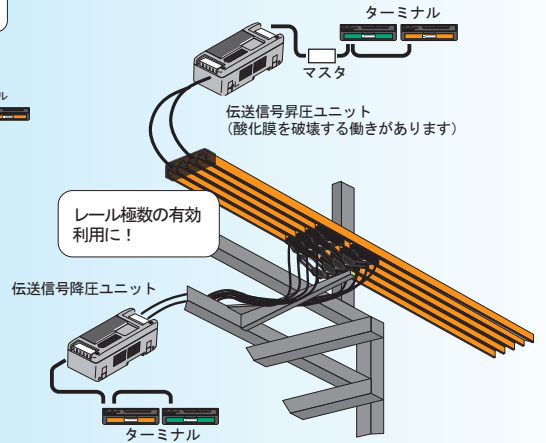
ケーブルベア内の配線数を減らし、断線頻度を激減させる事が可能に!



● ケーブルベアの断線対策

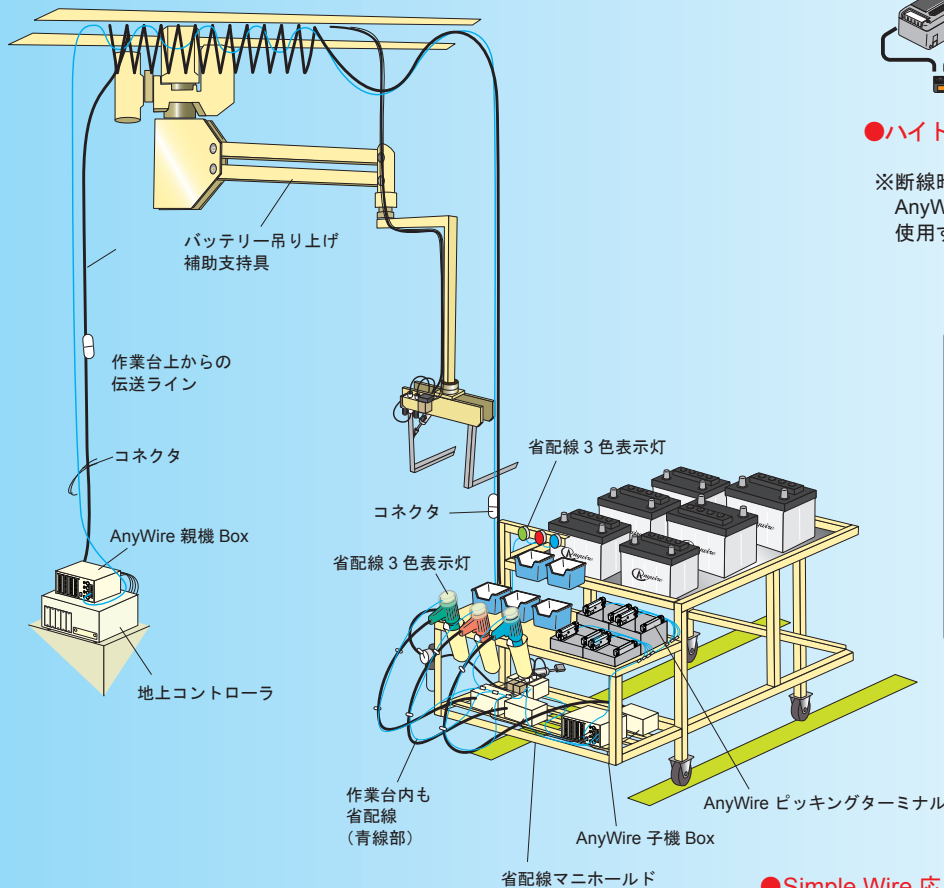


● スリップリングに使用 ※



● ハイトロリーに使用 ※

※断線時のデータを保証する機能はありません。AnyWire をスリップリング、ハイトロリーで使用する場合はご注意ください。



● Simple Wire 応用による改善作業台

現場コントローラやツールコントローラとの接続方法はそのままに、作業台までの煩雑なケーブルを4芯に置き換えてしまうのがAnyWire 親子 Box です。

ツールコントローラからの煩わしい配線は、作業台上のAnyWire 子機 Box に集約することができます。また省配線機能付き表示灯やマニホールドピッキングセンサーを併用する事により作業台上の配線もスッキリまとまります。あとは、地上側の親機 Box へ伝送ライン1本を通すだけです。保守、交換が容易になります。

## 【連絡先】

**Anywire** 株式会社エニワイヤ

本社・西日本営業所: 〒617-0813 京都府長岡京市井ノ内下印田8-1 TEL:075-956-1611 / FAX:075-956-1613  
 東日本営業所: 〒101-0035 東京都千代田区神田紺屋町47(新広栄ビル6F) TEL:03-5209-5711 / FAX:03-5209-5713  
 中部営業所: 〒453-0014 愛知県名古屋市中村区則武2-26-15-507 TEL:052-452-8711 / FAX:052-452-8713  
 九州営業所: 〒830-0059 福岡県久留米市江戸屋敷2-4-59-B-6 TEL:0942-46-9811 / FAX:0942-46-9813  
 京都工場: 〒617-0006 京都府向日市上植野町馬立19-2 TEL:075-922-1911 / FAX:075-922-1913